



G.L. di GASPERIN LORENZO

ECOS LINE - X

Tecnologie intelligenti per mobili
Intelligent technologies for furniture

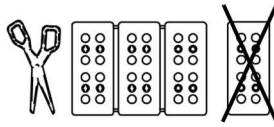
ECOS LINE - X

ISTRUZIONI DI MONTAGGIO / INSTALLATION INSTRUCTIONS / INSTRUCTIONS D'ASSEMBLAGE

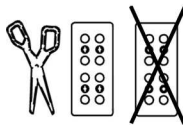
- Fissaggio agganci per anta per articoli con portata guide **kg 30**
- Fixing couplings for the front panel for articles with runner capacity of **kg 30**
- Fixation du dispositif d'accrochage de la façade pour articles avec portée des glissières de **kg 30**

COD. ART.		X
GX3 301B20	BX3 301B20	110
GX3 01B20	BX3 01B20	110
GX3 01B25	BX3 01B25	160
GX3 01B30	BX3 01B30	210

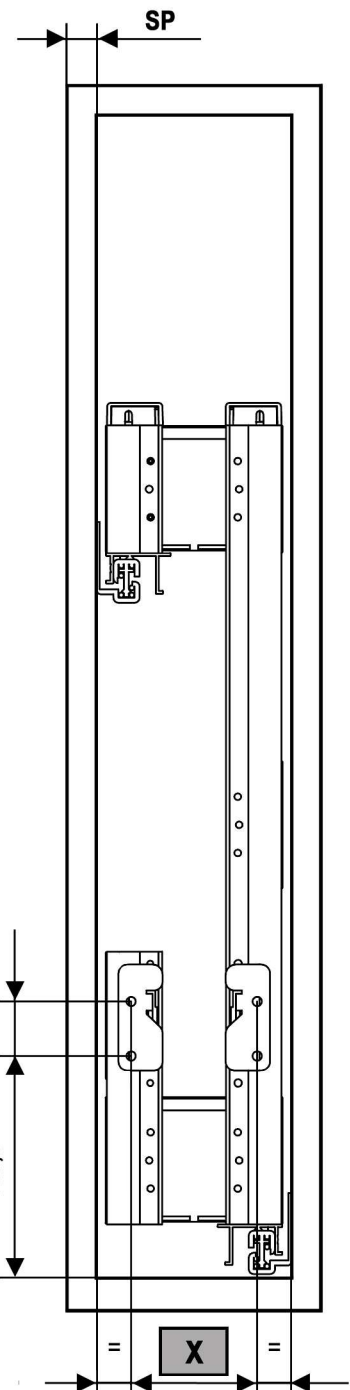
COD. ART.		X
GX3 99B15	BX3 99B15	74
GX3 98B15	BX3 98B15	74
GX3 399B15	BX3 399B15	74
GX3 398B15	BX3 398B15	74



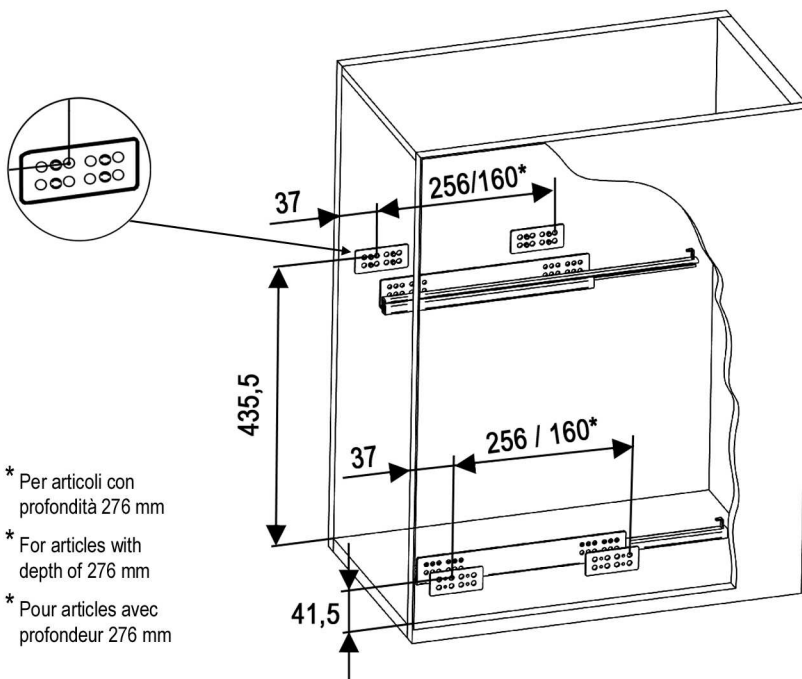
SP = 18 19 16 20



SP = 16 18



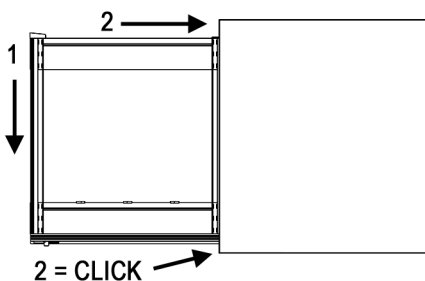
- Fissaggio guide contrapposte e laterali
- Opposed upper-lower side runner attachment
- Fixation glissières opposées et latérales



* Per articoli con profondità 276 mm

* For articles with depth of 276 mm

* Pour articles avec profondeur 276 mm



- AGGANCIAMENTO DELLE GUIDE:

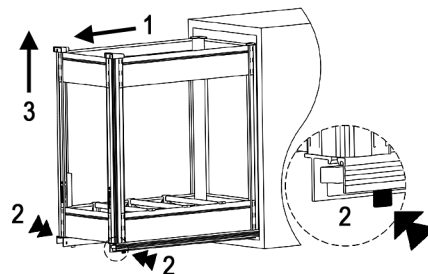
Estrarre le guide, appoggiare il cesto sulle guide e spingere verso l'interno fino allo scatto dei denti d'innesto, tenendolo sempre in posizione orizzontale (1; 2).

- TO HOOK THE SLIDES:

Pull-out the slides, place the basket on the slides and push in until the fixing mechanism clicks, holding the basket horizontal (1; 2).

- ACCROCHAGE DES GLISSIÈRES:

Extraire les glissières, appuyer le panier sur les glissières et pousser vers l'intérieur jusqu'à l'enclenchement sur les dents, en le maintenant toujours en position horizontale.



- SGANCIO DELLE GUIDE:

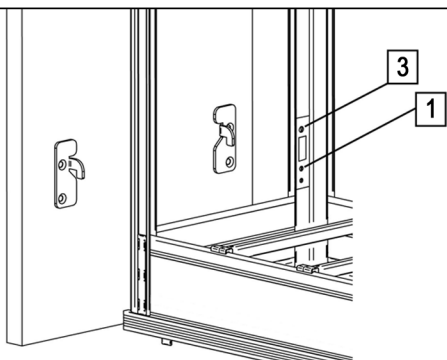
Estrarre completamente il cesto, premere le levette per lo sgancio delle guide e contemporaneamente sollevare il cesto (1; 2; 3).

- TO UNHOOK THE SLIDES:

Slide-out the basket completely, press the small levers to release and simultaneously lift the basket (1; 2; 3).

- DÉCROCHAGE DES GLISSIÈRES:

Extraire complètement le panier, presser les leviers pour le décrochage des glissières et simultanément soulever le panier (1; 2; 3).



- INSERIMENTO ANTA:

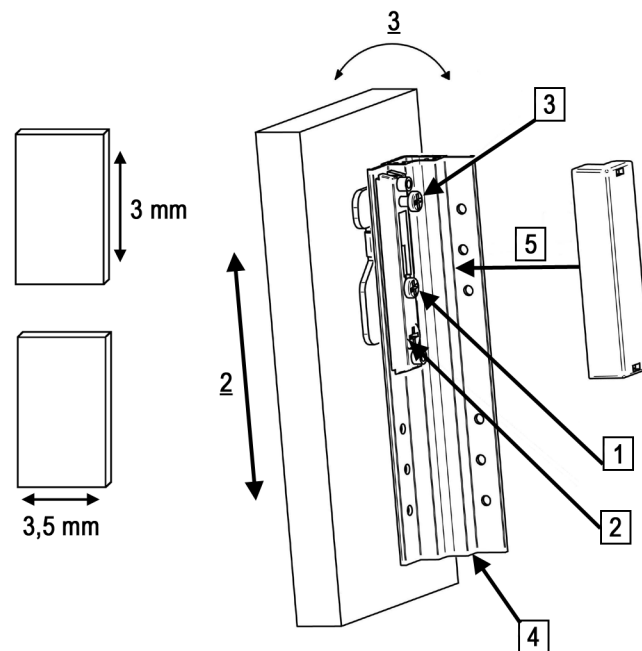
- (a) Allentare le viti (1) e (3).
- (b) Introdurre i ganci fissati sull'anta nei blocchetti di regolazione, assicurandosi del corretto accoppiamento con il tirante interno.

- FRONT PANEL ASSEMBLY:

- (a) Loosen the screws (1) and (3).
- (b) Introduce couplings fixed on the front panel in the regulation block that there are on the upright, ensuring the coupling with the internal stay-rod.

- INSERTION FAÇADE:

- (a) Desserrer les vis (1) et (3).
- (b) Engager les crochets fixés sur la façade dans les petit bloc de réglage, en s'assurant du correct accouplement avec le tirant intérieur.



- REGOLAZIONI:

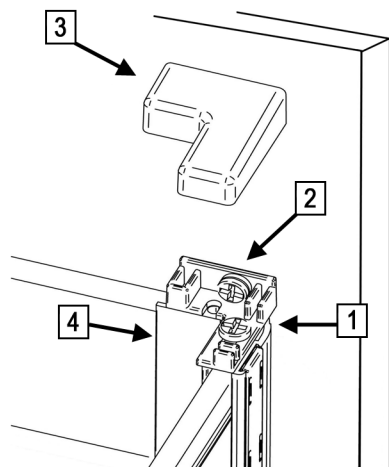
- (a) Avvicinare l'anta al montante (4) tramite la vite (1).
- (b) Regolare manualmente l'anta in larghezza, e in altezza con la vite (2).
- (c) Con la vite (3) regolare l'inclinazione.
- (d) A regolazione avvenuta, serrare la vite (1) per bloccare l'anta ed in seguito inserire la copertura (5).

- ADJUSTMENT:

- (a) Draw the front panel to the upright (4) through the screw (1).
- (b) Manually adjust the width, and height of the front panel with screw (2)
- (c) With the screw (3) adjust the inclination.
- (d) After the adjustment, tighten the screw (1) to block the front panel and then insert the covering (5).

- REGLAGES:

- (a) Approcher la façade au montant (4) par la vis (1).
- (b) Régler manuellement la façade en largeur, et en hauteur avec la vis (2).
- (c) Avec la vis (3) régler l'inclinaison.
- (d) Fait le réglage, serrer la vis (1) pour bloquer la façade et puis insérer le couvercle (5).



- STABILIZZATORE PER ANTA:

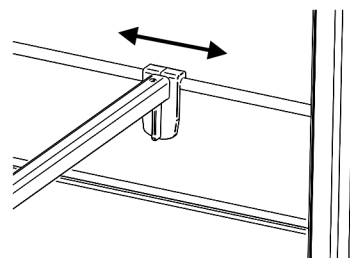
- (a) Appoggiare lo stabilizzatore per anta sopra il montante (4) lasciando allentata la vite (1 in dotazione).
- (b) Avvicinare lo stabilizzatore contro l'anta e serrare la vite (2).
- (c) Bloccare la vite (1) e mettere il coperchio (3).

- FRONT PANEL STABILIZER:

- (a) Place the front panel stabilizer upon the upright (4) leaving loose the screw (1 supplied).
- (b) Bring the stabilizer against the front panel and secure it with the screw (2).
- (c) Block the screw (1) and put the cover (3).

- STABILISATEURS DE FAÇADE:

- (a) Appuyer le stabilisateur de façade sur le montant (4) en laissant desserrée la vis (1 en dotation).
- (b) Approcher le stabilisateur contre la façade et serrer la vis (2).
- (c) Bloquer la vis (1) et mettre le couvercle (3).



- AGGANCIAMENTO SCORREVOLE PER DIVISORI

- SLIDING COUPLING FOR DIVIDERS

- DISPOSITIF D'ACCROCHAGE COULISSANT POUR DIVISEURS